

**ASSEMBLY INSTRUCTIONS • INSTRUCCIONES DE ENSAMBLADO**

Please read this manual carefully and verify that all the parts listed are in the box before beginning the as.

Antes de comenzar lea con detenimiento y asegúrese que todas las piezas listadas estén en el empaque. Conserve este manual para futuras instalaciones.

**PART LIST • LISTA DE PARTES**

**A. Upright frames - 2pcs**

Marco Vertical - 2pzas

**B. Beams - 8pcs**

Vigas - 8pzas

**C. Shelves - 4pcs**

Repisas - 4pzas

**D. Beam braces - 12pcs**

Refuerzos de vigas - 12pzas

**E. Tier bars - 4pcs**

Barras de unión - 4pzas

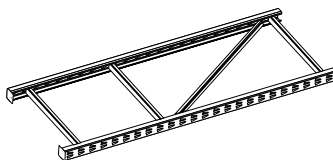
**F. Nuts - 8pc**

Tuercas - 8pzas

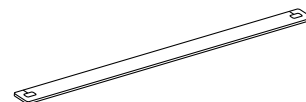
**G. Bolts - 8pcs**

Pernos - 8pzas

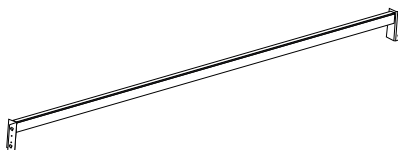
A



E



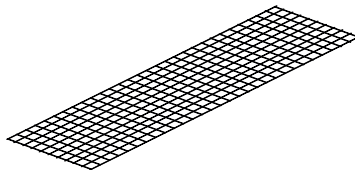
B



F



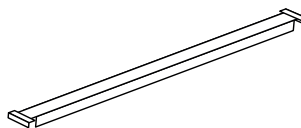
C



G



D



**TOOLS REQUIRED • HERRAMIENTAS NECESARIAS**



Rubber Mallet or Hammer  
Martillo de goma



Phillips screwdriver  
Destornillador Phillips



Adjustable wrench  
Llave ajustable

**CAUTION • PRECAUCIÓN**

Keep small children away during installation of the shelf.

Mantenga a niños pequeños alejados durante la instalación del estante.

Handle the shelf components with care, they may have sharp edges.

Maneje con cuidado los componentes del estante, puede tener bordes afilados.

**ASSEMBLY TIPS • TIPS PARA EL ENSAMBLADO**

Use a wooden work or block to protect the components when using the hammer.

Utilice un trabajo o bloque de madera para proteger los componentes cuando use el martillo.

Hammer gently to avoid damage to the components.

Martille suavemente para evitar danos en los componentes.

## RECOMMENDATIONS • RECOMENDACIONES

Use gloves during assembly.  
Utilice guantes durante el ensamblado.

Assemble the unit between 2 or 3 people.  
Ensamble la unidad entre 2 o 3 personas.

Assemble the shelf on a level and solid surface, avoid carpets.  
Ensamble el estante en una superficie nivelada y sólida, evite alfombras.

Store heavier items on the lower shelves.  
Almacene los artículos con mayor peso en las repisas inferiores.

Distribute weight evenly across shelves.  
Distribuya el peso en las repisas equitativamente.

Attach shelf to wall if desired (attachment hardware not included).  
Fije la repisa a la pared si lo desea (accesorios de fijación no están incluidos).

## ASSEMBLY INSTRUCTIONS • INSTRUCCIONES DE ENSAMBLAJE

Note: make sure all clips are securely in place after using the shelf, if you see any defective parts please do not use it, improper installation may result in damage and injury.  
Nota: asegúrese que todos los clips queden bien colocados después de utilizar el estante, si ve alguna parte defectuosa por favor no la utilice, mala instalación puede resultar en daños y lesiones.

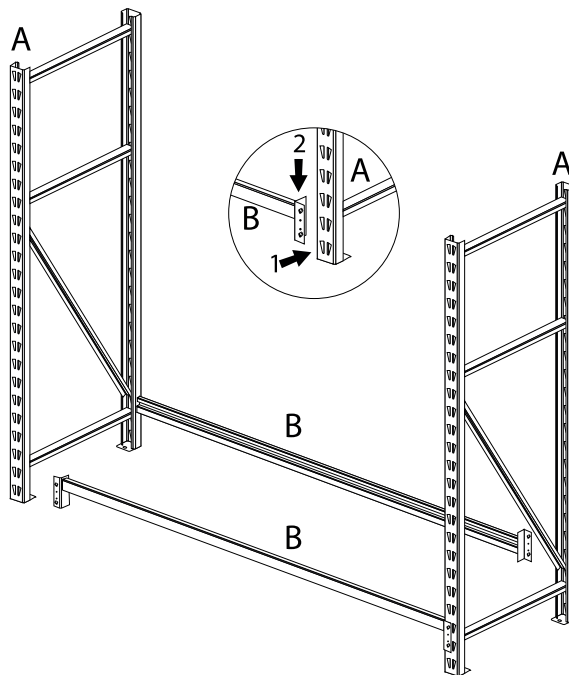
STEP 1: Unpack the product and place the parts on the floor.  
PASO 1: Desempaque el producto y coloque las partes en el piso.

STEP 2: Take a beam and attach it to the upright frame column by inserting the two clips on the beam bracket into the two bottom holes of the column. Insert the clips starting from the outside and then tap down with a rubber hammer to seat the beam into the column in place. See detail #1. Note: Make sure the 3/4" narrow flange is at the top and do not hammer too hard so as not to damage or bend the joists.

PASO 2: Tome una viga y fijela a la columna del marco vertical insertando los dos clips en el soporte de la viga en los dos orificios inferiores de la columna. Inserte los clips comenzando desde el exterior y luego golpee hacia abajo con un martillo de goma para asentar la viga en la columna en su lugar. Ver detalle #1. Nota: Asegúrese de que la brida angosta de 3/4" quede en la parte superior y no martille demasiado fuerte para no dañar o doblar las vigas.

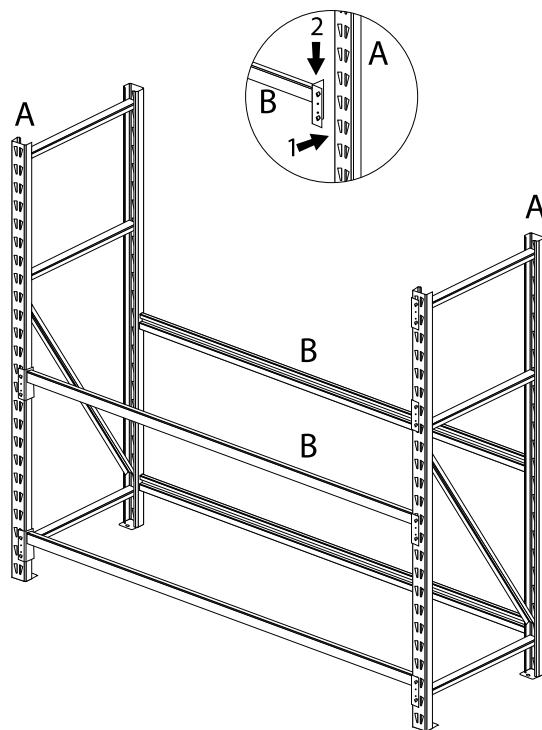
STEP 3: Now attach the other vertical frame to the other end of the beam, make sure the clips are at the same level. As shown in detail #1.

PASO 3: Ahora fije el otro marco vertical en el otro extremo de la viga, asegúrese de que los clips estén al mismo nivel. Como se muestra en el detalle #1.

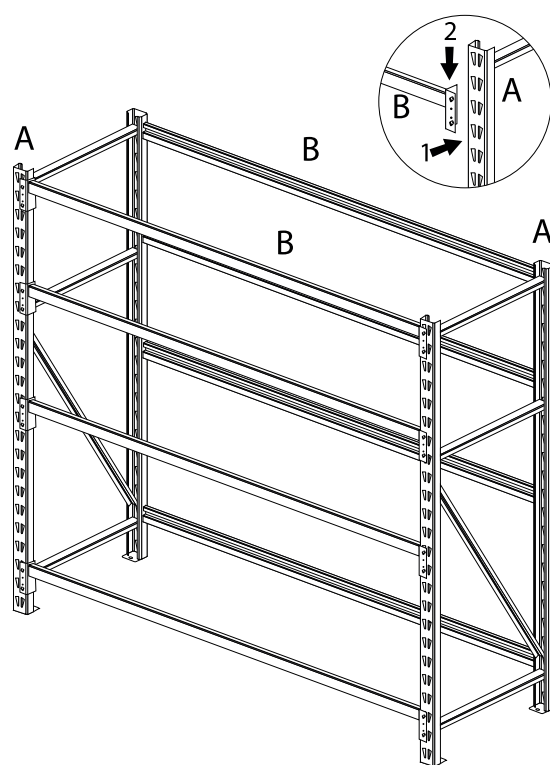
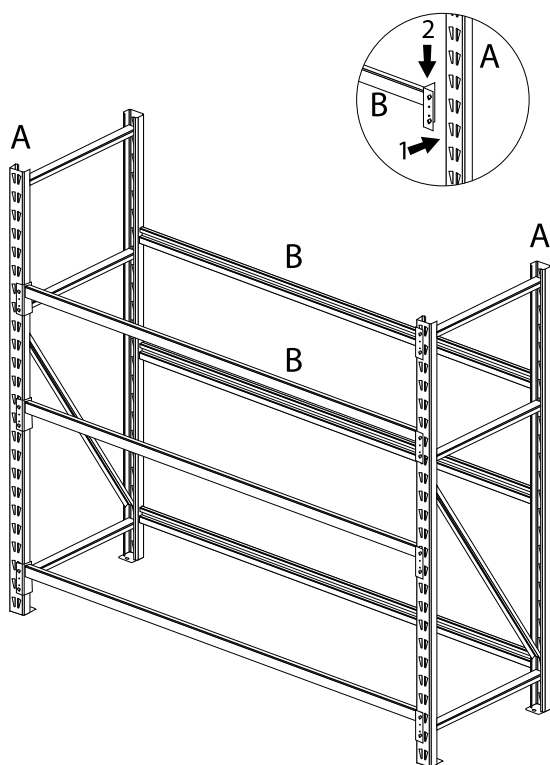


## ASSEMBLY INSTRUCTIONS • INSTRUCCIONES DE ENSAMBLAJE

- STEP 4:** Repeat the last two steps to attach the other beam to the two opposite columns. Make sure the two beams are at the same level.
- PASO 4:** Repita los últimos dos pasos para unir la otra viga a las dos columnas opuestas. Asegúrese de que las dos vigas estén al mismo nivel.

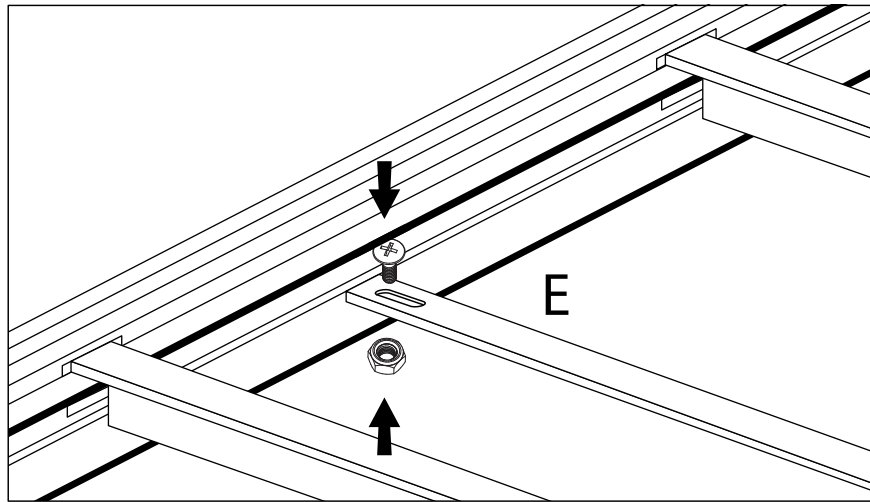


- STEP 5:** Repeat steps 2 through 4 to join the next set of beams at the same level to form the second shelf frame, as shown in detail #2. Note: The columns are adjustable in 3" increments. You can adjust the wire shelf shelves to any height you desire.
- PASO 5:** Repita los pasos del 2 al 4 para unir el siguiente juego de vigas al mismo nivel para formar el segundo marco del estante, como se muestra en el detalle # 2. Nota: Las columnas son ajustables en incrementos de 3". Puede ajustar los estantes de la plataforma de alambre a la altura que desee.

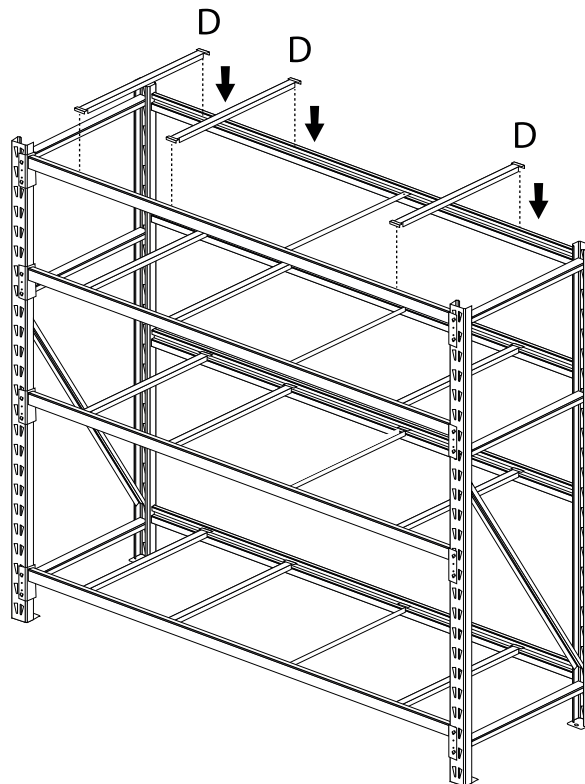


## ASSEMBLY INSTRUCTIONS • INSTRUCCIONES DE ENSAMBLAJE

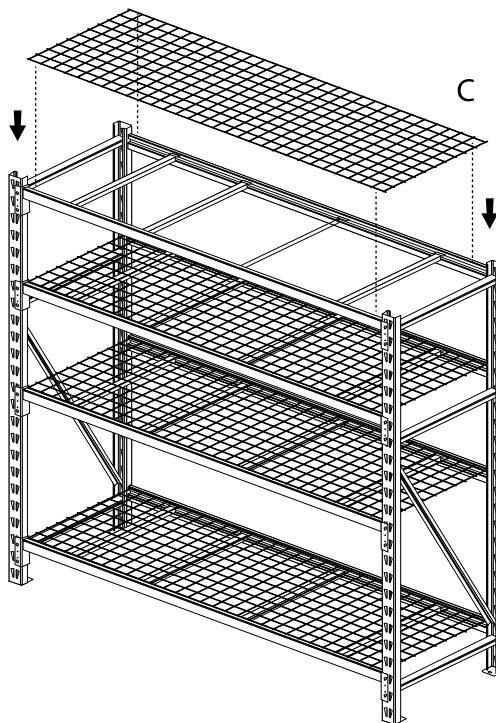
- STEP 6:** Use the tie bar to connect and hold the beam with bolts and nuts.
- PASO 6:** Use la barra de unión para conectar y sostener la viga con pernos y tuercas.



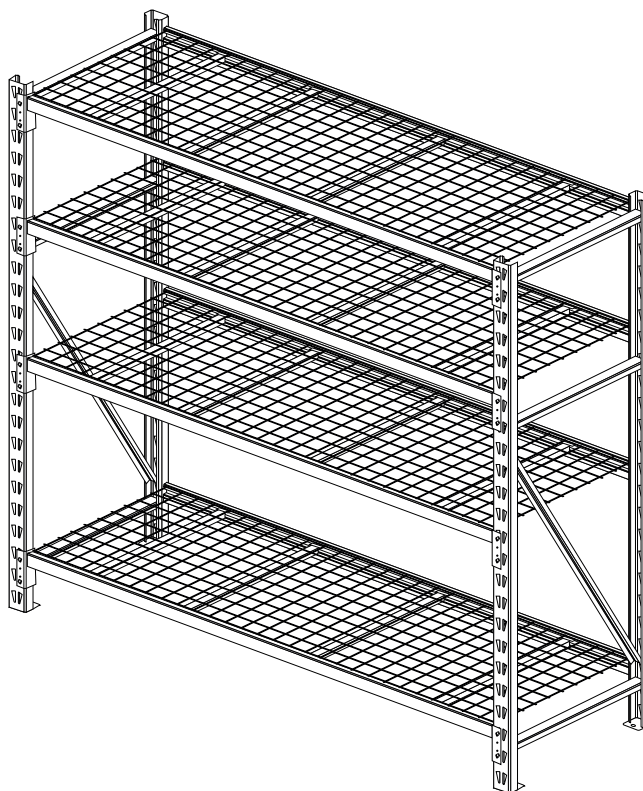
- 
- STEP 7:** Take one beam brace and attach it to the assembled unit as shown in detail #4. Repeat the steps to install the rest of the braces to the rack. Make sure all braces are fully seated.
- PASO 7:** Tome un refuerzo de viga y fíjelo a la unidad ensamblada como se muestra en el detalle # 4. Repita los pasos para instalar el resto de los refuerzos en el bastidor. Asegúrese de que todos los refuerzos estén completamente asentados.



- STEP 8:** Position the sills between the bottom flanges of two joists correctly. Make sure that the bottom support rails of the wire shelves fit completely into the slots in the joists. As shown in detail #5.
- PASO 8:** Coloque las repisas entre las alas inferiores de dos vigas correctamente. Asegúrese de que los rieles de soporte inferiores de las plataformas de alambre entren completamente en las ranuras de las vigas. Como se muestra en el detalle # 5.



- STEP 9:** Periodically inspect the unit to ensure that the beams are assembled correctly and the brackets are connected to the columns securely.
- PASO 9:** De forma periódica inspecciona la unidad para asegurar que las vigas estén ensambladas de forma correcta y los soportes estén conectadas a las columnas firmemente.



# **Awesome! You did it!**

We'd love to see how it looks in your space—  
share your setup and tag us on

**Instagram @spacegeneralnz**

Visit us at [www.spacegeneral.co.nz](http://www.spacegeneral.co.nz).